

afrelli

INSTRUKCJA OBSŁUGI: okapów nadkuchennych



NAPO



ITALO



ITALO MAX

Szanowny Kliencie

Staliście się Państwo właścicielami najnowszej generacji okapu nadkuchennego. Okap ten został zaprojektowany i wykonany specjalnie z myślą o spełnieniu Państwa oczekiwań i z pewnością będzie stanowić część nowoczesnie wyposażonej kuchni. Zastosowane w nim nowoczesne rozwiązania konstrukcyjne i użycie najnowszej technologii produkcji, zapewniają mu wysoką funkcjonalność i estetykę.

Przed przystąpieniem do montażu okapu prosimy o dokładne zapoznanie się z treścią niniejszej instrukcji. Dzięki temu unikną Państwo błędnej instalacji i obsługi okapu.

Życzymy satysfakcji i zadowolenia z wyboru okapu firmy Afrelli.

I. SPECJALNE INSTRUKCJE DOTYCZĄCE BEZPIECZNEGO DZIAŁANIA OKAPU

1. Przed przystąpieniem do montażu należy dokładnie przeczytać niniejszą instrukcję.
2. Instalację okapu należy przeprowadzić zgodnie z opisem i wytycznymi przedstawionymi w rozdziale „Montaż”.
3. Okap nadkuchenny może być podłączony tylko do gniazda zasilającego o napięciu znamionowym 230V~ i częstotliwości 50Hz. Przed podłączeniem okapu należy sprawdzić, czy gniazdo jest wyposażone w sprawnie funkcjonujące uziemienie.
4. Niedopuszczalne jest, aby elektryczne gniazda zasilające instalacji stałej znajdowały się pod okapem.
5. Należy zwracać uwagę, aby przewód zasilający nie znajdował się pod okapem.
6. Jeżeli przewód zasilający nieodłączalny ulegnie uszkodzeniu, to powinien on być wymieniony u wytwórcy lub u pracownika zakładu serwisowego albo przez wykwalifikowaną osobę w celu uniknięcia zagrożenia.
7. W przypadku uszkodzenia okapu, naprawa może być przeprowadzona u wytwórcy lub u pracownika zakładu serwisowego albo przez wykwalifikowaną osobę.

8. Należy zwracać uwagę, aby w pomieszczeniu była odpowiednia wentylacja powietrza, gdy okap nadkuchenny jest używany w tym samym czasie, co urządzenia spalające gaz lub inne paliwa (nie dotyczy tylko okapów pracujących jako pochłaniacze zapachów, które dostarczają powietrze z powrotem do pomieszczenia).
9. Szczegóły dotyczące sposobu i częstotliwości czyszczenia są opisane w rozdziale „Konserwacja”.
10. Przed każdą operacją czyszczenia, wymianą filtra lub wymianą lampy należy wyjąć wtyczkę okapu z elektrycznego gniazda zasilającego lub w przypadku okapu na stałe podłączonego do instalacji elektrycznej odłączyć zasilanie.
11. Istnieje ryzyko pożaru, jeżeli czyszczenie nie odbywa się zgodnie z zaleceniami.
12. Pod okapem nadkuchennym nie wolno pozostawiać odkrytego płomienia, podczas zdejmowania naczyń znad palnika, należy ustawić płomień minimalny.
13. Potrawy przygotowywane na tłuszczach powinny być stale nadzorowane, ponieważ nagrzany tłuszcz może się łatwo zapalić.
14. UWAGA: Dostępne części okapu mogą się nagrzewać w przypadku korzystania z urządzenia do gotowania.
15. Niniejszy sprzęt może być użytkowany przez dzieci w wieku co najmniej 8 lat i przez osoby o obniżonych możliwościach fizycznych, umysłowych i osoby o braku doświadczenia i znajomości sprzętu, jeżeli zapewniony zostanie nadzór lub instruktaż odnośnie do użytkowania sprzętu w bezpieczny sposób, tak aby związane z tym zagrożenia były zrozumiałe. Dzieci nie powinny bawić się sprzętem. Dzieci bez nadzoru nie powinny wykonywać czyszczenia i konserwacji sprzętu.
16. Zapis dotyczy tylko okapów, które nie mają wtyczki na przewodzie zasilającym (są na stałe podłączone do instalacji elektrycznej). Ponieważ okap nie jest wyposażony w przewód zasilający nieodłączalny i wtyczkę, mające przerwy stykowe na wszystkich biegunach, zapewniające pełne odłączenie w warunkach przepięć kategorii III, to takie środki odłączające powinny być umieszczone w stałej instalacji elektrycznej zgodnie z przepisami dotyczącymi takiej instalacji.

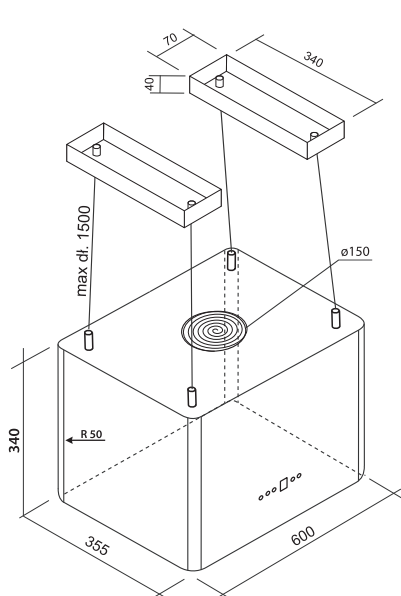
II. CHARAKTERYSTYKA

Okap nadkuchenny służy do usuwania oparów kuchennych. Jest on przeznaczony do użytku domowego. Okap przeznaczony jest do pracy w trybie pochłaniacza zapachów, ma on zainstalowane filtry z węglem aktywnym. W tym przypadku okap nie wymaga instalacji przewodu odprowadzającego powietrze na zewnątrz. Okap jest urządzeniem elektrycznym wykonanym w I klasie ochrony przeciwporażeniowej. Posiada niezależne oświetlenie LED-owe oraz wentylator wyciągowy z możliwością ustawienia jednej z czterech prędkości obrotowych. Okap przeznaczony jest do trwałego zamontowania na suficie ponad kuchenką gazową lub elektryczną. **Okap można zawiesić tylko na suficie o konstrukcji betonowej lub na odpowiednio przygotowanym stelażu jeżeli sufit jest wykonany z karton-gipsu.**

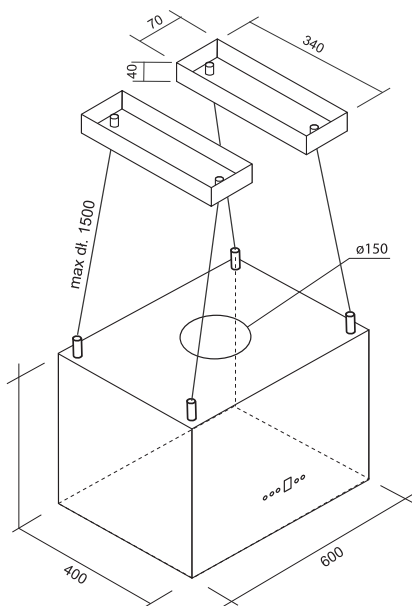
III. DANE TECHNICZNE

Napięcie zasilania:	230V ~50Hz	
Ilość silników wentylatora:	1	
Ilość filtrów aluminiowych:	1	
Oświetlenie:	ITALO: LED SMD 2 x 2 W, NAPO, ITALO MAX: LED SMD 4 x 2 W	
Ilość stopni prędkości:	4	
Szerokość:	NAPO: 600x355 mm ITALO: 400x400 mm ITALO MAX: 600x400 mm	
Średnica wylotu:	Ø 150 mm	
Maksymalna wydajność:	635 m ³ /h lub 742 m ³ /h	
Maksymalny pobór mocy:	SNADY MINI: 214 W lub 254 W NAPO, ITALO MAX: 218 W lub 258 W	
Poziom głośności:	<u>635 m³/h</u>	<u>742 m³/h</u>
1 bieg	44 dB(A)	42 dB(A)
2 bieg	51 dB(A)	51 dB(A)
3 bieg	57 dB(A)	57 dB(A)
4 bieg (intensywny)	64 dB(A)	69 dB(A)
Rodzaj pracy:	pochłaniacz	
Panel sterowania:	sterowanie przyciskowe z wyświetlaczem oraz pilot zdalnego sterowania	

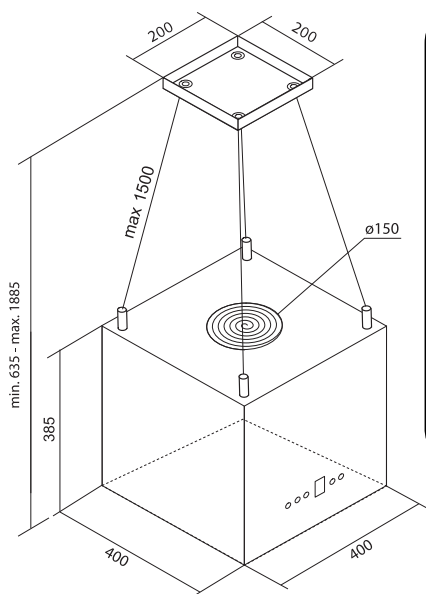
RYSUNKI TECHNICZNE:



Okap NAPO

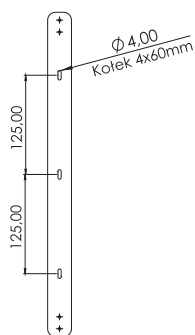


Okap ITALO MAX

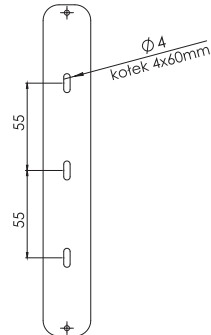


Okap ITALO

Montaż podsufitki:
Sandy Maxi, Olimpia Mini



Montaż podsufitki:
Sandy Mini



NAPO
waga netto 22.80 kg
waga brutto 24.90 kg

ITALO
waga netto 11.30 kg
waga brutto 14.80 kg

ITALO MAX
waga netto 22.80 kg
waga brutto 24.90 kg

IV. ZAWARTOŚĆ ZESTAWU

ŚRUBY MONTAŻOWE

A



4 x Zaczepek górny
zestaw

B



blachowkręt 3,5 x 12 mm
2 x dla okapu Italo
8 x Napo, Italo Max

AKCESORIA



pilota zdalnego
sterowania

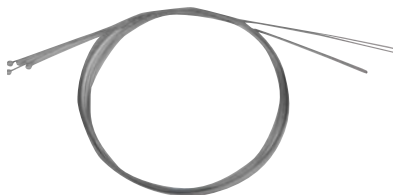
ELEMENTY MONTAŻOWE

1



okap

2



4 x linki

3



podsufitka
Italo



podsufitki
Italo Max,
Napo

4



2 x uchwyt podsufitki
Napo, Italo Max

5



1 x uchwyt podsufitki
Italo

6



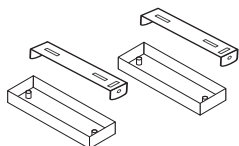
Uchwyt do montażu
przewodu elektrycznego

V. MONTAŻ

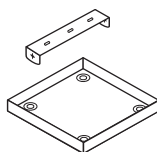
Przed przystąpieniem do montażu okapu należy podłączyć go do sieci elektrycznej (230V ~50Hz) w celu sprawdzenia czy oświetlenie i silnik działają prawidłowo. W miejscu instalacji okapu powinien być zapewniony w miarę łatwy dostęp do gniazda elektrycznego w celu awaryjnego wyjęcia wtyczki i przerwania zasilania urządzenia.

Zaleca się minimum 2 osoby do wykonania montażu okapu.

Instrukcja montażu pokazana jest na przykładowym okapie. Inne modele różnią się jedynie podsufitką.



Podsufitki i uchwyty dla okapów:
Italo Max,
Napo



Podsufitki i uchwyty dla okapów:
Italo

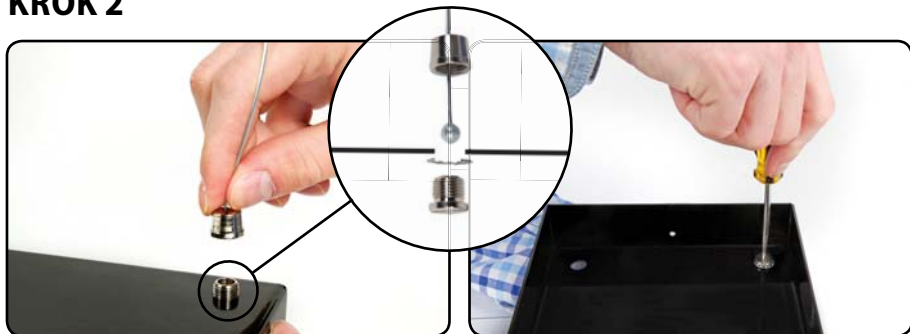
KROK 1



W suficie, centralnie nad kuchnią lub płytą grzewczą zaznacz otwory pod uchwyt podsufitki okapu (4). W wyznaczonych miejscach na suficie wywierć otwory na kołki rozporowe (Ø10 mm), a następnie przymocuj nimi uchwyt podsufitki do sufitu.

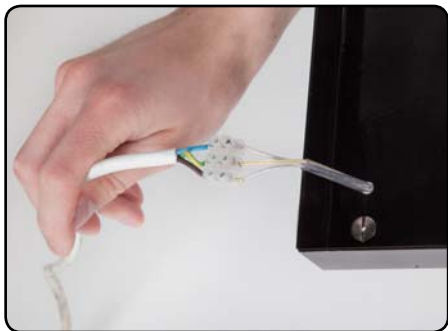
Pamiętaj aby okap zamontowany był do sufitu żelbetonowego, a jeżeli montujemy go do sufitu gips-kartonowego musi być do niego przygotowana odpowiednia konstrukcja, która wytrzyma wagę min. 80 kg.

KROK 2



Do podsufitki przykręć zaczepy górne (A) jak na obrazkach.

KROK 3



Przeciągnij przewód elektryczny okapu przez otwór który znajduje się w podsufitce (3). Przewód podłącz do kostki elektrycznej znajdującej się przy suficie. **Zwróć szczególną uwagę aby prawidłowo podłączyć przewody w kostce elektrycznej, przewód uziemiający jest oznaczony kolorem żółtym.**

KROK 4



Przygotowaną podsufitkę (3) przykręć do uchwyty (4) przymocowanego do sufitu dwoma blachowkrętami (B)

KROK 5



Końce linek (2) przeciągnij przez zaczepy dolne, które znajdują się na wierzchu korpusu okapu. Naciskając na górną część zaczepu dolnego można regulować długość linki tak aby wszystkie linki były jednakowej długości, a okap wisiał w poziomie.

VI. WYBÓR TRYBU PRACY OKAPU NADKUCHENNEGO

Ustawienie trybu pracy urządzenia

Okap wiszący na linkach powinien pracować jako pochłaniacz zapachów. W takim trybie pracy przefiltrowane powietrze wraca z powrotem do pomieszczenia poprzez otwór znajdujący się w górnej części okapu. Otworu tego nie wolno przykrywać. Do prawidłowego funkcjonowania okapu niezbędne są filtry węglowe, które muszą być założone na wloty powietrza turbiny znajdującej się wewnątrz okapu.

Prędkość wentylatora

Prędkość najniższą i średnią należy stosować przy normalnych warunkach oraz małym natężeniu oparów. Natomiast prędkość najwyższą należy stosować tylko przy dużym stężeniu oparów kuchennych, np. podczas grillowania bądź smażenia.

VII. OBSŁUGA OKAPU

Bezpieczeństwo przy użytkowaniu

W przypadku użytkowania kuchni gazowej trzeba zwrócić szczególną uwagę na to aby nie używać palnika bez postawionego na nim naczynia. Podczas zdejmowania naczyń z nad gazu należy ustawić minimalną wielkość płomienia.

Prace kuchenne z użyciem olejów i tłuszczów pod okapem mogą być wykonywane tylko pod stałym nadzorem z powodu niebezpieczeństwa pożaru. W przypadku oleju już używanego rośnie ryzyko powstania samozapłonu.



Zawsze należy sprawdzać czy płomień nie wykracza poza naczynie gdyż powoduje to niepotrzebną stratę energii i niebezpieczną koncentrację ciepła.




Nie należy używać okapu do celów niezgodnych z jego przeznaczeniem (np. do gastronomii przemysłowej).

Obsługa panelu sterowania okapu

Działanie okapu jest kontrolowane za pomocą elektronicznego przełącznika zespolonego:



- Przyciski **+** i **-** służą do uruchomienia / wyłączenia wentylatora okapu oraz do wyboru prędkości jego pracy w przedziale od 0 do 4, piktogramy te wykorzystane będą również do ustawiania funkcji „Timer”.
- Przycisk z symbolem  służy do obsługi funkcji „Timer”.
- Wyświetlacz informuje o wybranej prędkości pracy turbiny oraz o trybie pracy urządzenia, wyświetlane są na nim również informacje dotyczące funkcji „Timer”.
- Przycisk **+** zwiększa prędkość pracy wentylatora.
- Przycisk **-** zmniejsza prędkość pracy wentylatora.
- Przycisk z symbolem  spowoduje włączenie lub wyłączenie lamp LED-owych.

W okapie nadkuchennym istnieje możliwość zaprogramowania automatycznego wyłączenia się turbiny w czasie programowalnym do 9 minut. Uruchomienie „Timera” następuje przez wciśnięcie przycisku  podczas pracy okapu na żądanym biegu, wówczas na wyświetlaczu zacznie migać liczba oznaczająca ilość minut, po których wentylator wyłączy się automatycznie. Używając przycisków „+” i „-” można ustawić żądany czas pracy urządzenia. Cyfra „1” na wyświetlaczu odpowiada jednej minucie pracy okapu, itd. Aby potwierdzić swój wybór i rozpocząć odmierzenie czasu można wcisnąć przycisk  lub zaczekać 5 sek. nie naciskając w tym czasie żadnego przycisku. Pulsująca kropka na wyświetlaczu oznacza, że „Timer” odmierza czas do wyłączenia turbiny. Rezygnacja z funkcji „Timer” następuje poprzez kolejne naciśnięcie przycisku  w trakcie odmierzania czasu.

Obsługa za pomocą pilota:

Działanie okapu można kontrolować również za pomocą pilota zdalnego sterowania:



- Przycisk „-” służy do zmniejszania i redukcji prędkości turbiny.
- Przycisk „+” służy do zwiększania prędkości turbiny.
- Przycisk „☀️” służy do sterowania oświetleniem.
- Przycisk „🕒” służy do obsługi funkcji „Timer”, która jest opisana powyżej.

VIII. KONSERWACJA

Regularna konserwacja i czyszczenie urządzenia zapewni dobrą i bezawaryjną pracę okapu oraz przedłuży jego żywotność. Należy zwracać szczególną uwagę aby filtr przeciwłuszczykowy był czyszczony regularnie, a filtr z węglem aktywnym był wymieniany zgodnie z zaleceniami producenta.

Filtr przeciwłuszczykowy

Filtry przeciwłuszczykowe (aluminiowe) powinny być czyszczone co dwa miesiące w zmywarce do naczyń (przy użyciu tabletek do mycia aluminium) lub ręcznie przy użyciu łagodnego płynu do mycia naczyń.

Aby wyjąć filtr aluminiowy należy zwolnić zatrzask zamka, a następnie wyciągnąć filtr ukośnie w dół. Po wyczyszczeniu osuszony filtr należy zamontować w korpusie okapu.

Filtr z węglem aktywnym

Filtr węglowy stosuje się wyłącznie wtedy gdy okap nie jest podłączony do przewodu wentylacyjnego. Filtr węglowy można nabyć w sklepie ze sprzętem AGD lub u producenta okapu. W celu ułatwienia zakupu filtra należy odczytać typ okapu z tabliczki znamionowej znajdującej się wewnątrz korpusu okapu. Tabliczka jest dostępna dopiero po zdemontowaniu aluminiowego filtra przeciwłuszczykowego. Filtr z węglem aktywnym posiada zdolność pochłaniania zapachów aż do swego nasycenia. Filtr tego typu nie nadaje się do mycia ani regeneracji i powinien być wymieniany raz na 3 do 6 miesięcy lub częściej w sytuacji gdy okap jest intensywnie używany.



Aby zamontować filtr węglowy należy zdjąć filtr aluminiowy przeciwłuszczowy, następnie przyłożyć filtr węglowy do wlotu powietrza turbiny i przekręcić go zgodnie z ruchem wskazówek zegara aż nastąpi zablokowanie filtra w zaczepach znajdujących się na wlocie powietrza turbiny. Turbina zamontowana w okapie posiada dwa wloty powietrza, tak więc do prawidłowego działania okapu jako pochłaniacza zapachów należy zamontować dwa filtry węglowe po prawej i po lewej stronie turbiny. Po ukończeniu montażu filtrów węglowych, zamontuj powtórnie aluminiowy filtr przeciwłuszczowy.

Oświetlenie

Okap kuchenny ITALO wyposażony jest w dwie lampy LED-owe SMD o mocy 2 W każda i napięciu 12V prądu stałego.

Okapy kuchenne ITALO MAX i NAPO wyposażone są w cztery lampy LED-owe SMD o mocy 2 W każda i napięciu 12V prądu stałego.

Lampy te mają żywotność do 10 000 godzin i nie jest w nich przewidziana wymiana pojedynczych diod.

Czyszczenie

Podczas normalnego czyszczenia okapu NIE NALEŻY:

- Używać namoczonych szmatek lub gąbek ani strumienia wody.
- Stosować substancji żrących, zwłaszcza do czyszczenia powierzchni wykonanych ze stali nierdzewnej.
- Używać twardej, szorstkiej szmatki.

Zaleca się stosowanie wilgotnej szmatki oraz obojętnych środków myjących.

Postępowanie ze zużytym sprzętem:

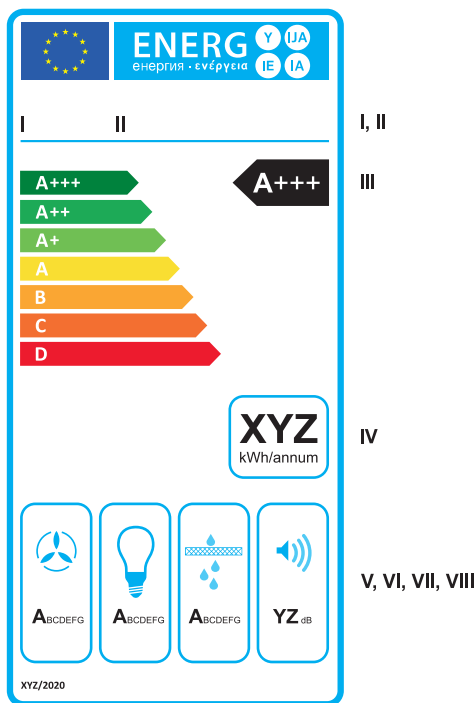
To urządzenie zostało zaprojektowane i wykonane z materiałów oraz komponentów wysokiej jakości, które nadają się do ponownego wykorzystania. Symbol przekreślonego kołowego kontenera na odpady, oznacza, że produkt podlega selektywnej zbiórce zgodnie z Dyrektywą Parlamentu Europejskiego i Rady 2012/19/UE i informuje, że sprzęt po okresie użytkowania, nie może być wyrzucony z innymi odpadami gospodarstwa domowego. Użytkownik ma obowiązek oddać go do podmiotu prowadzącego zbieranie zużytego sprzętu elektrycznego i elektronicznego, tworzącego system zbierania takich odpadów – w tym do odpowiedniego sklepu, lokalnego punktu zbiórki lub jednostki gminnej. Zużyty sprzęt może mieć szkodliwy wpływ na środowisko i zdrowie ludzi z uwagi na potencjalną zawartość niebezpiecznych substancji, mieszanin oraz części składowych. Selektywna zbiórka sprzyja również odzyskowi materiałów i komponentów, z których wyprodukowane było urządzenie. Gospodarstwo domowe spełnia ważną rolę w przyczynianiu się do ponownego użycia i odzysku surowców wtórnych, w tym recyklingu zużytego sprzętu. Na tym etapie kształtuje się postawy, które wpływają na zachowanie wspólnego dobra jakim jest czyste środowisko naturalne. W przypadku niewłaściwej utylizacji tego produktu mogą zostać nałożone kary zgodnie z ustawodawstwem krajowym.



IX. OŚWIADCZENIE PRODUCENTA:

Okap nadkuchenny spełnia wszystkie wymagania określone w przepisach UE mających do niego zastosowanie. W związku z powyższym dla okapu została wystawiona deklaracja zgodności a okap został oznakowany oznaczeniem CE.

Informacje na etykiecie – domowe okapy nadkuchenne:



- I. Nazwa dostawcy lub znak towarowy;
- II. Identyfikator modelu dostawcy, gdzie „identyfikator modelu” oznacza kod, zazwyczaj alfanumeryczny, odróżniający określony model domowego okapu nadkuchennego od innych modeli o tym samym znaku towarowym lub z taką samą nazwą dostawcy;
- III. Klasa efektywności energetycznej domowego okapu nadkuchennego ustalona zgodnie z załącznikiem I. Wierzchołek strzałki zawierającej klasę efektywności energetycznej domowego okapu nadkuchennego umieszczony jest na tej samej wysokości co wierzchołek strzałki odpowiedniej klasy efektywności energetycznej;
- IV. Roczne zużycie energii (AEC_{hood}), wyrażone w kWh, obliczone zgodnie z załącznikiem II, w zaokrągleniu do najbliższej liczby całkowitej;
- V. Klasa wydajności przepływu dynamicznego ustalona zgodnie z załącznikiem I;
- VI. Klasa sprawności oświetlenia ustalona zgodnie z załącznikiem I;
- VII. Klasa efektywności pochłaniania zanieczyszczeń ustalona zgodnie z załącznikiem I;
- VIII. Poziom hałasu ustalony zgodnie z pkt 2.5 załącznika II, w zaokrągleniu do najbliższej liczby całkowitej.

X. KARTA GWARANCYJNA

1. Sprzedający gwarantuje sprawne działanie sprzętu w okresie 24 miesięcy od daty sprzedaży. Ujawnione w tym okresie wady fabryczne będą usuwane bezpłatnie.
2. Karta gwarancyjna jest ważna tylko wraz z dowodem zakupu i z oryginalnym opakowaniem w jakim opak został kupiony od producenta.
3. Okap zostanie naprawiony w ciągu 14 dni roboczych, jeżeli klient dostarczy reklamowany towar do serwisu lub punktu sprzedaży.
4. Gwarancja nie obejmuje:
 - a) mechanicznych uszkodzeń sprzętu spowodowanych przez użytkownika,
 - b) uszkodzeń i wad wynikłych na skutek:
 - niewłaściwego lub niezgodnego z instrukcją użytkowania, przechowywania lub konserwacji,
 - stosowania niewłaściwych materiałów eksploatacyjnych, środków czyszczących bądź konserwujących,
 - nieprzestrzegania zaleceń producenta w zakresie eksploatacji sprzętu poza warunkami indywidualnego gospodarstwa domowego (np.: w punktach zbiorowego żywienia, zakładach gastronomicznych, itp.),
 - samowolnych napraw, przeróbek lub zmian konstrukcyjnych,
 - c) spalanie LED SMD,
 - d) uszkodzeń spowodowanych czynnikami zewnętrznymi niezależnymi od producenta.
5. Gwarancji udziela się od daty wydania okapu udokumentowanej dowodem sprzedaży, który powinien zawierać datę zakupu i symbol urządzenia.
6. **W przypadku zwrotu okapu do producenta lub wysyłki do serwisu, powinien być on zapakowany w oryginalnym, nieuszkodzonym opakowaniu.**

XI. INFORMACJE O PRZEBIEGU NAPRAWY

Lp.	Data zgłoszenia	Data wykonania naprawy, podpis technika	Opis naprawy